

【原著論文】

## 強制通風気化システムにおける水溶液含浸繊維 フィルタからの次亜塩素酸の揮発

吉田 真司<sup>1</sup>, 村松 隆<sup>1</sup>, 福崎 智司<sup>2\*</sup>

Volatilization of Hypochlorous Acid from a Solution-Impregnated Fabric Filter in a Forced-Air Vaporizing System

Shinji YOSHIDA<sup>1</sup>, Takashi MURAMATSU<sup>1</sup>, and Satoshi FUKUZAKI<sup>2\*</sup><sup>1</sup>Panasonic Ecology Systems Co., Ltd., 4017, Shimonakata, Takahi-cho, Kasugai, Aichi 486-8522, Japan<sup>2</sup>Graduate School of Bioresources, Mie University, 1577 Kurimamachiya-cho, Tsu, Mie 514-8507, Japan

The volatilization of free available chlorine (FAC) from a solution-impregnated fabric filter in a forced-air vaporizing system was studied using sodium hypochlorite (NaOCl) solutions of pH 5 to 10. In this system, water was vaporized at the rate of 400 ml/h. No volatilization of chloride ions was observed when sodium chloride solution was fed into the vaporizing apparatus. The amount of FAC volatilized increased when NaOCl solutions of low pHs and high FAC concentrations were fed into the apparatus. It was found that the amount of FAC depended on the concentration of undissociated hypochlorous acid (HOCl) and the flow rate of forced-air. When *Staphylococcus aureus* cells attached to a wet cotton gauze were exposed to FAC-containing air, their survival ratio gradually decreased with an increase in the exposure time, depending on the amount of FAC volatilized. The logarithmic reduction of 3 log could be achieved by 5-h exposure of *Staph. aureus* cells to air discharged from vaporization apparatus fed with NaOCl solution of approximately 10 mg FAC/l. These results indicated that HOCl is the FAC component volatilized in the forced-air vaporizing apparatus, giving a moderate bactericidal effect against *Staph. aureus* on the surfaces.

(Accepted 18 December 2015)

**Key words** : Volatilization of hypochlorous acid (次亜塩素酸の揮発)/Sodium hypochlorite (次亜塩素酸ナトリウム)/Gas-liquid mass transfer (気液物質移動)/Bactericidal effect (殺菌効果)/Forced-air vaporizing system (強制通風気化システム).

### 緒 言

次亜塩素酸 (HOCl) は、強力な酸化剤であり、多くの微生物やウイルスに対して速効的な不活化効果を持つ。また、弱酸性からアルカリ性の範囲 (pH 5~10) において、弱酸である HOCl は水溶液の pH に依存して次亜塩素酸イオン (OCl<sup>-</sup>) と水素イオンに解離する。これまでの研究で、希薄な次亜塩素酸ナトリウム (NaOCl) 水溶液の洗浄・殺菌効果は、HOCl の解離状態に依存しており、殺菌効果は HOCl の比率が高くなる弱酸性の pH 領域で、洗浄効果は OCl<sup>-</sup> の比率が高くなるアルカリ性領域で著しく向上することが知られている<sup>1,2)</sup>。この特性に従い、使用目的や対象物に応じて pH および遊離有効塩素 (FAC) 濃度を調整した各種の次亜塩素酸水溶液の有効性が報告されている<sup>3-6)</sup>。また、最近ではモノを対象とする使用ばかりでなく、次亜塩素酸水溶液を超音波振動子により微細粒子状に霧化して空間に噴霧することで、室内空間の微生物を制御する研究も進め

られている<sup>7-11)</sup>。

次亜塩素酸水溶液を使用する製造環境あるいは室内空間においては、少なからず塩素臭が感じられる。これは、明らかに FAC の揮発に起因している。特に、水溶液が微細粒子化する使用方法では、気液接触面積がきわめて大きくなるため、FAC の揮発が促進される<sup>10,12)</sup>。NaOCl 水溶液と水の気液平衡では、HOCl が揮発性を示す。しかし、NaOCl 水溶液が微細粒子として空間に飛散する場合、水溶液に含まれる FAC 成分 (HOCl/OCl<sup>-</sup>) や塩化ナトリウム (NaCl) などの溶質は液滴に溶解したまま空間に放出されることになる。そして、液滴の表面から HOCl の揮発と水の気化が進行しながら空間中を浮遊し、やがては固体表面に付着する。この現象が継続すると、白色の無機物として析出する。この時の FAC や NaCl の飛来の機構は、海岸付近で起こる強風による海塩粒子の飛来と類似している。

一方、水を含浸させた繊維フィルタ内を強制通風させる加湿システムは、フィルタ表面からの水の気化によっ

<sup>1</sup>パナソニックエコシステムズ㈱ 〒486-8522 愛知県春日井市豊来町字下仲田4017番 ☎0568-81-6168<sup>2</sup>三重大学大学院 生物資源学研究所 〒514-8507 三重県津市栗真町屋町1577 ☎059-231-9566

2187-431X/2016/0310-0113 \$02.00/0© 2016 Soc. Antibact. Antifung. Agents, Jpn

て水分子を放出する現象を利用している。この気化式加湿装置に NaOCl 水溶液を供給すると、空気中に含まれる物質を気液接触により酸化処理することが可能となるが、この場合も室内空間に塩素臭が発生する。ここで、水が多量に気化する条件下において、揮発するのは HOCl のみなのか、 $\text{OCl}^-$  の揮発性は水の気化に影響を受けないのか、あるいは目視できない微細粒子（ミスト）として  $\text{Cl}^-$  や  $\text{OCl}^-$  は空間中に飛散されていないのかという問いに対して、著者らの理解は十分ではない。NaOCl 水溶液を用いた気液接触酸化方式を室内の空間清浄に適用するうえで、水の気化条件下における FAC の揮発挙動を理解することは重要である。

本研究では、pH 5~10 の NaOCl 水溶液を含浸させた繊維フィルタ中に空気を強制通気させる気化式加湿装置を用いて、FAC 成分の揮発挙動を検討した。NaOCl 水溶液は、外部から気化式加湿装置に連続的に供給することで、水溶液の pH および FAC 濃度を一定に維持した。ここでは、水の気化式加湿装置において揮発する FAC 成分は HOCl であること、そして揮発した HOCl は酸化力を保持したまま表面付着細菌の殺菌に寄与することを示す。

## 実験方法

### 1. 揮発実験

次亜塩素酸水溶液は、試薬の NaOCl (次亜塩素酸ナトリウム; Lot. 197-02206; 和光純薬工業株) をイオン交換水で 10~100mg FAC/l に希釈した後、NaOH 水溶液または HCl 水溶液を添加して pH を 5~10 に調整した。

NaOCl 水溶液の揮発実験は、ステンレス鋼製の内壁で構成される密閉室内中 (23m<sup>3</sup>, 縦3.6m×横2.7m×高さ2.4m) で実施した。Fig.1に、揮発実験に使用した装置の模式図を示す。揮発実験には、中空円筒状 (φ120mm×370mm) の多孔性繊維フィルタ (厚さ8mm; ポリエステル製) と含浸用水溶液を入れる平型水槽 (1.1L) を内蔵する空気通風式の気化式加湿装置を用いた。繊維フィルタに含浸させるための NaCl 水溶液および NaOCl 水溶液は、外部の供給タンクから定量ポンプを用いて気化式加湿装置への供給と排出 (170ml/min) を行った (Fig. 1A)。水温は、23℃に設定した。繊維フィルタは、NaOCl 水溶液の水面から10mmまで浸り、通気の流れと対向する方向に回転 (1 rpm) させた (Fig. 1B)。空気は、装置の側面から風量 2 m<sup>3</sup>/min および 5 m<sup>3</sup>/min で取り込み、繊維フィルタの内部を通過して、気化式加湿装置の上部から排出させた。なお、風量 2 m<sup>3</sup>/min および 5 m<sup>3</sup>/min で気化式加湿装置を稼働中の水の気化量は、各々約280ml/h および400ml/h であった。

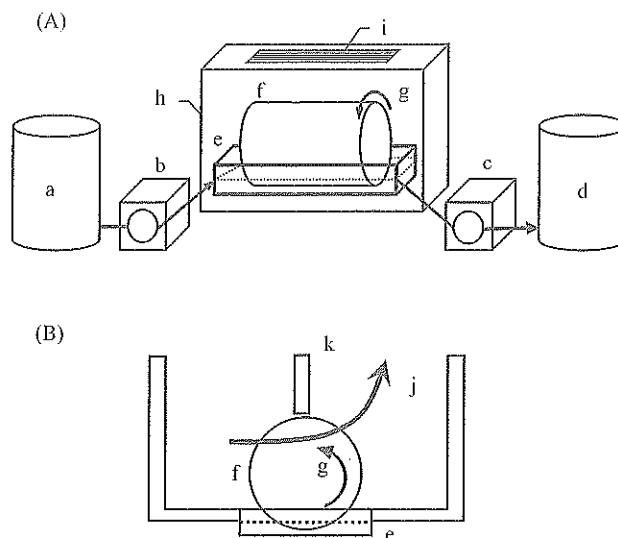


Fig. 1. Schematic diagram of the forced-air vaporizing system fed with NaOCl solution. (A) Schematic view of the equipment; (B) Vaporizing section. Symbols: a, feed tank; b, feed pump; c, discharge pump; d, discharge tank; e, plastic tray for NaOCl solution; f, rotary fabric filter; g, direction of rotation of fabric filter; h, forced-air inflow port; i, forced-air discharge port; j, direction of forced-air flow; k, septum between inflow and discharge ports.

FAC の揮発量の相対比較は、気化式加湿装置から 3 m 離れた位置の床面に設置したシャーレ内の純水 20ml に捕集された FAC を定量して行った。本実験では、FAC の揮発に焦点を当てているため、補水中での酸化力の一部消失を考慮して、FAC の定量は酸化力ではなく、 $\text{Cl}^-$  濃度 ( $C_{\text{Cl}^-}$ ) として評価した。 $\text{Cl}^-$  濃度は、イオンクロマトグラフ (ICS-2100; Dionex) を用いて測定した。

分離カラムには IonPac AS18 (Dionex) を使用し (50℃), KOH を溶離液 (0~8 min: 5 mM; 8~30 min: 5 to 50 mM) として送液 (1.2ml/min) し、サプレッサー (ASRS; Dionex) を介して電気伝導度検出器で  $\text{Cl}^-$  を測定した。本分析系において NaOCl 水溶液を分析した結果、DPD 法で測定した FAC 濃度 (mg FAC/ml) と  $C_{\text{Cl}^-}$  (mg  $\text{Cl}^-$ /ml) の比は、約 4:1 であった。揮発実験は、各条件につき 3 回行い、 $C_{\text{Cl}^-}$  の平均値と標準偏差を算出した。

揮発実験中の室内空間の塩素ガス ( $\text{Cl}_2$ ) 濃度は、ガス検知管 (8La; 特ガステック) を用いて測定した。

### 2. 殺菌実験

殺菌実験は、NaOCl 水溶液含浸繊維フィルタから揮発した FAC の殺菌効果を調べることを目的として、揮発実験と同様の密閉室内中 (23m<sup>3</sup>) で実施した。実験中の室温は  $27 \pm 1$ ℃ であった。

供試菌として *Staphylococcus aureus* NBRC 12732 を用いた。*Staph. aureus* の培養には、トリプトソイ寒天

培地（栄研化学株）を用い、36℃で17時間培養し、成長したコロニーを1/500 NB培地（日水製薬株）20mlに懸濁して菌懸濁液とした。

次に、木綿の滅菌医療ガーゼ（50mm×50mm；川本産業株）に初発菌数が $2 \times 10^6$  CFU/枚となるように3mlの菌懸濁液を染み込ませた。菌体が付着したガーゼは、気化式加湿装置から3m離れた床上1.2mの位置に吊り下げた。気化式加湿装置は、NaCl水溶液（pH 8；16mg/l）およびNaOCl水溶液（pH 5, 10；10mg FAC/l）を供給しながら稼働させ、吹き出し空気とガーゼを接触させた。一定時間接触させた後（0～5時間）、ガーゼを0.3%  $\text{Na}_2\text{S}_2\text{O}_3$ （チオ硫酸ナトリウム；Lot. 197-03585；和光純薬工業株）を含有する20mlの0.9% NaCl水溶液（0.7% Tween 80含有）を入れた50mlの遠心分離管に浸漬して酸化力を消失させた。その後、ボルテックスミキサーで30秒間攪拌することにより、ガーゼから菌体を洗い出した。この洗い出し液1mlを寒天平板希釈法に供して24時間培養した後、形成されたコロニー数から生菌数を算出した（Colony Forming Unit：CFU）。殺菌実験は、各条件にて独立した3回の実験を行い、作用効果を示す典型的なデータを採用して比較検討した。

## 実験結果

### 1. NaCl水溶液からの揮発

気化式加湿装置に16mg/lのNaCl水溶液（pH 8）を供給しながら強制通気（風量：5 m<sup>3</sup>/min）を行った。Fig. 2に、気化式加湿装置の吹き出し空気からシャーレ内の水に捕集されたCl<sup>-</sup>濃度（C<sub>Cl<sup>-</sup></sub>）を示す。120分間の稼働において、捕集シャーレ内の水のC<sub>Cl<sup>-</sup></sub>は検出限界以下（<0.001 mg/l）となった。この結果から、本実験おける水の気化条件下（約400ml/h）では、Cl<sup>-</sup>が装置外へ運ばれる現象は起こっていないことがわかった。

### 2. NaOCl水溶液からの揮発

#### 2.1 pHの影響

Fig. 3に、pH 5, 8, 10に調整した10mg FAC/lのNaOCl水溶液を気化式加湿装置に供給したときのC<sub>Cl<sup>-</sup></sub>の経時変化を示す。いずれのpHにおいても、シャーレ内の水に捕集されたC<sub>Cl<sup>-</sup></sub>は稼働時間に比例して増加した。また、pHが低いNaOCl水溶液ほどC<sub>Cl<sup>-</sup></sub>が高くなる傾向を示した。pH 5のNaOCl水溶液を供給した場合、120分後のC<sub>Cl<sup>-</sup></sub>は0.20mg/lに達した。一方、pH 8およびpH 10のNaOCl水溶液を供給したときの120分後のC<sub>Cl<sup>-</sup></sub>は、各々0.046mg/lおよび $8.6 \times 10^{-3}$  mg/lであった。このように、FAC濃度は同一でもpHに依存してFACの揮発量に顕著な差が出るということがわかった。これは、各

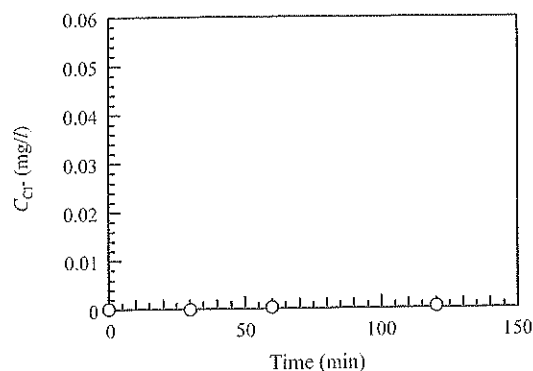


Fig. 2. C<sub>Cl<sup>-</sup></sub> of water in petri dish during operation of vaporizing humidifier fed with NaCl solution of pH 8 at 23°C. The concentration of NaCl solution was 16mg/l. The vaporizing humidifier was operated for 120 min at air flow rate of 5 m<sup>3</sup>/min.

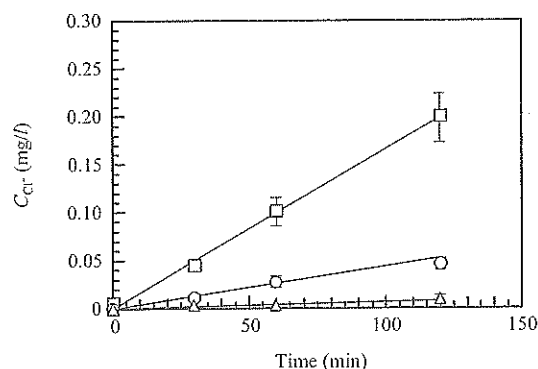


Fig. 3. C<sub>Cl<sup>-</sup></sub> of water in petri dish during operation of vaporizing humidifier fed with NaOCl solutions of different pHs at 23°C. The FAC concentration of NaOCl solution was 10mg/l. The vaporizing humidifier was operated for 120 min at an air-flow rate of 5 m<sup>3</sup>/min. Symbols : □, pH 5 ; ○, pH 8 ; △, pH 10.

pHのNaOCl水溶液に含まれるHOClの存在割合に依存していると考えられた。この結果から、空間清浄機の吹き出し空気に含まれる有効塩素成分は揮発したHOClであることが示唆された。

なお、気化式加湿装置稼働中の空間中（23m<sup>3</sup>）のCl<sub>2</sub>濃度は、検出限界以下（<0.05ppm）であることも確認された。

#### 2.2 FAC濃度の影響

Fig. 4に、FAC濃度を10, 40, 100mg/lに調整したpH 8のNaOCl水溶液を気化式加湿装置に供給したときのC<sub>Cl<sup>-</sup></sub>の経時変化を示す。FAC濃度の増加とともに、C<sub>Cl<sup>-</sup></sub>は著しく増加した。10, 40, 100mg/lのNaOCl水溶液での120分後のC<sub>Cl<sup>-</sup></sub>は、各々0.046, 0.33, 0.82mg/lであった。pHを一定にしたNaOCl水溶液の場合、FACの濃度差の割合は、HOCl濃度の割合に相当する。したがって、FACの揮発量はHOCl濃度に依存することが示された。

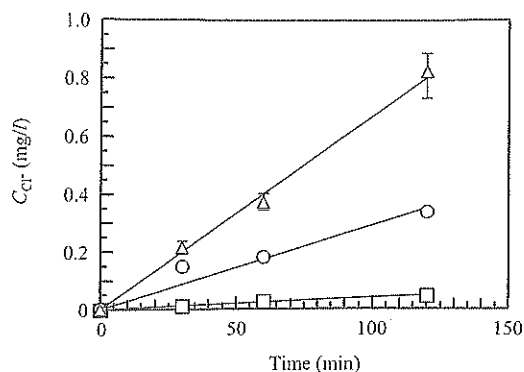


Fig. 4.  $C_{Cl^-}$  of water in petri dish during operation of vaporizing humidifier fed with NaOCl solutions of different FAC concentrations. The pH of NaOCl solution was 8. The vaporizing humidifier was operated for 120 min at an air-flow rate of  $5\text{ m}^3/\text{min}$ . Symbols: □, 10mg FAC/l; ○, 40mg FAC/l; △, 100mg FAC/l.

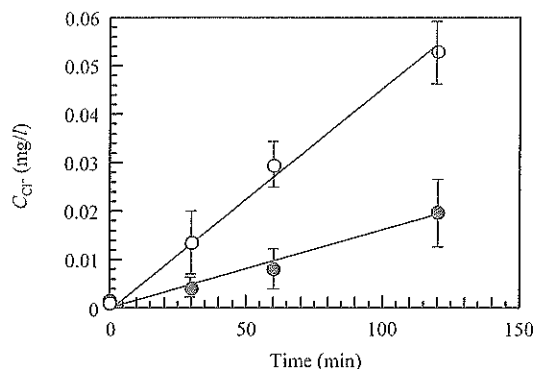


Fig. 5. Effect of air-flow rate on the volatilization of FAC during operation of vaporizing humidifier fed with NaOCl solutions of pH 8 at  $23^\circ\text{C}$ . The FAC concentration of NaOCl solution was 10mg FAC/l. Symbols: ○,  $5\text{ m}^3/\text{min}$ ; ●,  $2\text{ m}^3/\text{min}$ .

### 2.3 風量の影響

Fig. 5は、pH 8のNaOCl水溶液(10mg FAC/l)を供給した気化式加湿装置の風量を2および $5\text{ m}^3/\text{min}$ に設定して稼働したときのシャーレ水内に捕集された $C_{Cl^-}$ を比較した結果である。いずれの風量においても、 $C_{Cl^-}$ は稼働時間に比例して増加した。また、120分後の $C_{Cl^-}$ は、風量の大きい $5\text{ m}^3/\text{min}$ で $0.053\text{ mg/l}$ 、 $2\text{ m}^3/\text{min}$ で $0.020\text{ mg/l}$ となり、風量に依存して増加する結果となった。

### 3. 付着菌に対する殺菌効果

Fig. 6に、NaCl水溶液およびpH 5および10に調整した10mg FAC/lのNaOCl水溶液を気化式加湿装置に供給して稼働したときの、ガーゼに付着した*Staph. aureus*の生残率の変化を示す。NaCl水溶液の場合、5時間の試験において*Staph. aureus*の死滅はまったく見られなかった。また、乾燥による生菌数の自然減衰も起きていないことが確認できた。pH 5のNaOCl水溶液を供給した場合、生残率が減少し始めるまでに約2時間の遅延は見られたものの、その後の生残率は時間とともに減少し、5時間の暴露で3 logの減少に達した。一方、pH 10のNaOCl水溶液を供給した場合、5時間の稼働では*Staph. aureus*の生残率は0.3 logの減少にとどまった。*Staph. aureus*の死滅挙動は、 $C_{Cl^-}$ 値すなわちFAC成分の揮発量(Fig. 3)の結果と相関していた。

## 考 察

気化式加湿装置では、大きな風量(風速)を与えると水溶液を含浸した繊維フィルタの表面に大きな剪断力を与え、その結果多量の水が気化される。FACの揮発挙動を検討するためには、本気化式加湿装置において目視

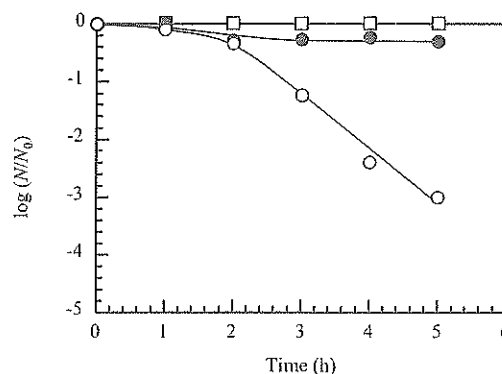


Fig. 6. Inactivation of *Staph. aureus* attached to cotton gauze during operation of vaporizing humidifier fed with NaCl and NaOCl solutions of pH 5 and 10 at  $23^\circ\text{C}$ . The vaporizing humidifier was operated for 120 min at air flow rate of  $6\text{ m}^3/\text{min}$ . Symbols: □, NaCl (16mg/l, pH 8); ○, NaOCl of pH 5 (10mg FAC/l); ●, NaOCl of pH 10 (10mg FAC/l).

できない微細なミストが発生して装置の外部にNaOCl水溶液中の溶質を飛散させていないかどうかを確認する必要がある。本研究では、NaCl水溶液を供給した気化式加湿装置からは、 $Cl^-$ の装置外への飛散は見られなかった(Fig. 2)。 $Cl^-$ は、水溶液中では水分子の高い溶媒和エネルギーによって安定化されているため<sup>13)</sup>、事実上不揮発性である。したがって、 $Cl^-$ が微細ミストとして装置外へ飛散していないことが確認された。

一般に、弱酸の揮発は、イオン型ではなく、電気的中性の非解離型の酸であると認識されている。イオン型である $OCl^-$ が不揮発性を示すのは、 $Cl^-$ と同様に、水和により安定化されているためである<sup>14)</sup>。今川<sup>15)</sup>は、次亜塩素酸水溶液の蒸気分圧を測定し、気相のFACはHOClであると結論づけている。MacCoyら<sup>16)</sup>は、強制通風式の放散実験において、溶存塩素( $Cl_2$ )を含まないpH 5以上の水溶液中からのFACの揮発速度は、HOCl濃度に依存するとしている。本研究でも、FACの揮発量はNaOCl水溶液中のHOClの存在割合と濃度

に依存していた。このように、気化式加湿装置においても、揮発する FAC 成分は HOCl であり、従来の気液平衡の理論に従って、HOCl の濃度差が液体から気体への物質移動（揮発）の推進力となっていると考えられる。NaOCl 水溶液に含まれる HOCl の存在割合は、pH 5 で 99.7%、pH 8 で 24.0%、pH 10 で 0.3% と計算できる ( $pK_a = 7.5$ )。Fig. 3 において、pH 5 と 8 の水溶液から捕集された  $C_{Cl^-}$  値の比率 (4.3 : 1) は、HOCl の濃度比 (4.2 : 1) とほぼ一致している。捕集された  $Cl^-$  濃度と HOCl の濃度比の相関性は、NaOCl 水溶液 (pH 8) の FAC 濃度を変化させた実験でも得られている (Fig. 4)。一方、Fig. 3 の pH 10 の水溶液から捕集された  $C_{Cl^-}$  値は、HOCl の存在割合が小さい (0.3%) にもかかわらず相対的に大きい。これは、送風した空気と繊維フィルタ表面の液膜とが接触する際に、空気中の二酸化炭素がアルカリ性の水溶液に溶解して、界面境膜内での pH が低下し、 $OCl^-$  から HOCl への解離平衡が移動するために揮発の促進が起こったためではないかと推測される。

HOCl は、ヘンリー定数が小さく、水への溶解度は大きい<sup>16)</sup>。その場合、液相境膜での物質移動抵抗は小さく、気相境膜での物質移動抵抗が大きくなる<sup>17)</sup>。物質移動（揮発）を促進するためには、気相境膜での物質移動抵抗を減少させる必要がある。本研究では、空気の風量をもつことにより、捕集された  $Cl^-$  濃度は増加した (Fig. 5)。これは、風量の増加により、気相境膜の厚さが薄くなり、物質移動係数が増加するためと考察できる。

湿った木綿ガーゼに付着した *Staph. aureus* の生残率の減少は、明らかに FAC の揮発量と相関性が認められた (Figs. 3 and 6)。pH 5 の NaOCl 水溶液 (10mg FAC/l) を気化式加湿装置に供給した場合、生残率の対数減少は 5 時間の暴露で 3.0 に達した。これは、揮発した HOCl が *Staph. aureus* に対して殺菌作用を示したことに他ならない。著者ら<sup>11)</sup> は以前に、NaOCl 水溶液の超音波霧化微細粒子を空間噴霧して固体表面上の *Escherichia coli* に対する殺菌効果を検討した研究において、室内空間に漂う目視不能な微細粒子が床面に降下したときの FAC の累積量と *E. coli* の生残率に相関性があることを報告した。この時、FAC 成分 (HOCl/ $OCl^-$ ) は、微細粒子に含有された状態で床面に到達していると捉えており、微細粒子から揮発した HOCl の殺菌作用については未検討であった。今回、気化式加湿装置で揮発する成分が HOCl であることが示されたことで、揮発した HOCl も酸化力を保持したまま空間を浮遊し、表面付着細菌の殺菌に寄与することが明らかとなった。

本研究で得られた結果は、NaOCl 水溶液を供給した強制通風気化式加湿装置において揮発する FAC は HOCl であり、揮発した HOCl は酸化力を保持したまま

穏和な殺菌効果を与えることを実証した。これらの結果から、気化式加湿装置の吹き出し空気に含まれる揮発 HOCl は、室内空間の微生物制御に有効活用できる可能性が示唆された。

## 引用文献

- 1) Fukuzaki, S. (2006) Mechanisms of actions of sodium hypochlorite in cleaning and disinfection processes. *Biocontrol Sci.*, 11, 147-157.
- 2) Rutala, W. A., and Weber, D. J. (1997) Uses of inorganic hypochlorite (bleach) in health-care facilities. *Clin. Microbiol. Rev.*, 10, 597-610.
- 3) Parish, M. E., Beuchat, L. R., Suslow, T. V., Harris, L. J., Garrett, E. H., Farber, J. N., and Busta, F. F. (2003) Methods to reduce/eliminate pathogens from fresh and fresh-cut produce. *Comp. Rev. Food Sci. Food Safety*, 2, 161-173.
- 4) 小野朋子, 山下光治, 佐藤利夫 (2010) 弱酸性次亜塩素酸水溶液の各種芽胞に対する殺菌効果, 防菌防黴, 38, 509-514.
- 5) 高橋和宏, 福崎智司 (2012) ポリエチレンテレフタレート表面の塩素併用アルカリ洗浄における付着細菌の除去および死滅挙動, 防菌防黴, 40, 405-413.
- 6) 竹原淳彦, 福崎智司 (2007) ポリエチレンテレフタレートボトルの穏和なアルカリ洗浄技術の開発, 食科工, 54, 553-558.
- 7) Clark, J., Barrett, S. P., Rogers, M., and Stapleton, R. (2006) Efficacy of super-oxidized water fogging in environmental decontamination. *J. Hosp. Infect.*, 64 : 386-390.
- 8) Park, G. W., Boston, D. M., Kase, J. A., Sampson, M. N., and Sobsey, M. D. (2007) Evaluation of liquid- and fog-based application of Sterilox hypochlorous acid solution for surface inactivation of human norovirus. *Appl. Environ. Microbiol.*, 73, 4463-4468.
- 9) 小野朋子, 三宅真名, 山下光治 (2006) 弱酸性次亜塩素酸水の噴霧による種卵消毒における研究, 防菌防黴, 34, 465-469.
- 10) 浦野博水, 福崎智司 (2010) 固体表面上の *Escherichia coli* に対する次亜塩素酸水溶液の超音波霧化の殺菌効果, 防菌防黴, 38, 573-580.
- 11) 浦野博水, 福崎智司 (2013) 室内空間における霧化次亜塩素酸ナトリウム水溶液の遊離有効塩素量の測定, 防菌防黴, 41, 415-419.
- 12) 福崎智司, 中山幹男, 浦野博水 (2013) pH 調整次亜塩素酸ナトリウム水溶液の超音波霧化による固体表面上の A 型インフルエンザウイルスの不活化, 防菌防黴, 41, 11-17.
- 13) Mancinelli, R., Botti, A., Bruni, F., and Ricci, A. (2007) Hydration of sodium, potassium, and chloride ions in solution and the concept of structure maker/breaker. *J. Phys. Chem. B.*, 111, 13570-13577.
- 14) Eklund, L., Hofer, T. S., and Persson, I. (2015) Structure and water exchange dynamics of hydrated oxo halo ions in aqueous solution using QMCF MD simulation,

- large angle X-ray scattering and EXAFS. *Dalton Trans.*, 44, 1816-1828.
- 15) 今川 博 (1950) 塩素酸塩製造用電解槽内の反応の研究 (第1報) 水溶液中の次亜塩素酸の蒸気圧. 電気化学, 18, 382-385.
- 16) McCoy, W. F., Blatchley III, E. R., and Johnson, R. W. (1990) Hypochlorous acid and haloamine flashoff in industrial evaporative cooling systems. *Cooling Tower Institute Annual Meeting*, TP-90-09, Huston, Texas.
- 17) Quan, X., Zhao, Q., Xiang, J., Cheng, Z., and Wang, F. (2011) Mass transfer performance of a water-sparged aerocyclone reactor and its application in wastewater treatment. In *Hydrodynamics - Optimization methods and tools*, (Schulz, H. ed.), pp. 373-394, InTech, Shanghai.

# 日本防菌防黴学会誌

JOURNAL OF ANTIBACTERIAL AND ANTIFUNGAL AGENTS

## VOL.44

Z18-1164

雑誌

44(3)=505:2016.3



NO.3 2016

- 原著論文 強制通風気化システムにおける水溶液含浸繊維  
フィルタからの次亜塩素酸の揮発  
..... 吉田 真司ほか 113
- 総説 活性酸素による微生物制御  
..... 庭野 吉己 119
- 解説 ナノサーチ技術の開発ー走査型プローブ顕微鏡による  
新しい微生物の迅速耐熱性評価法  
..... 中西 弘一ほか 125
- 解説 洗浄殺菌の必要性とその効果を浸透させるための教育訓練  
..... 新名 史典 131
- 講座 微生物試験迅速化技術の現状と展望⑤  
DNAチップを用いた食中毒菌の迅速検査法  
..... 中島 和輝 139
- 講座 やさしい微生物制御の基礎⑦ 真正細菌の功罪  
..... 高麗 寛紀 145
- 講座 建築物の衛生と微生物制御① はじめに  
..... 杉山 順一 153
- 講座 建築物の衛生と微生物制御② 建築物の環境衛生管理  
..... 齋藤 敬子 155

Biocontrol Science 掲載論文抄録 (Vol.20, No.3, 2015) 174/海外  
文献抄録 130/日本防菌防黴学会誌投稿規定 163/日本防菌防黴  
学会誌執筆要項 165/Biocontrol Science 投稿要領 168/図書紹介  
152/会員の声ー培養ー 162/会報 177/カレンダー 和文目次裏

日本防菌防黴学会

The Society for Antibacterial and Antifungal Agents, JAPAN

<http://saaaj.jp/>